

Pneumatische Spannsystem GOODJ 125 FJ

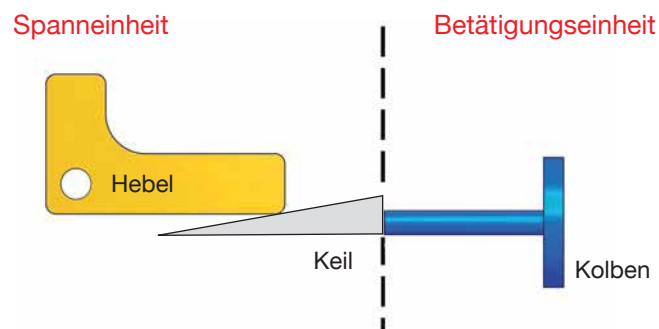


GOODJ Automation AG

... schnell, einfach, sicher

Funktionsbeschreibung

Unsere pneumatisch-mechanischen Spannsysteme kombinieren die mechanischen Grundelemente «Keil» und «Hebel».



Durch strikte Trennung von Betätigungseinheit (pneumatisch) und Spanneinheit (mechanisch) wird verhindert, dass sich das Spannmittel bei einem allfälligen Druckabfall öffnet (Selbsthemmung).

Produktbeschreibung GOODJ 125 FJ

Das Festbackenspannsystem GOODJ 125 FJ erlaubt ihnen einfache wie auch komplexe Bauteile flexibel, mit angepasstem Spanndruck, schnell und robust zu spannen. Die hohe Steifigkeit des Spannmittels ermöglicht ihnen die Grenzen ihres Bearbeitungszentrums wie auch die der Werkzeuge voll auszuschöpfen. Am häufigsten wird dieses auf vertikalen Bearbeitungszentren und Bettfräsmaschinen eingesetzt. Anwendungen auf horizontalen Bearbeitungszentren oder 5-Achs-Bearbeitungszentren (grosse Bauteile) sind aber ebenfalls keine Seltenheit.



Das Spannsystem GOODJ 125 FJ besteht durch:

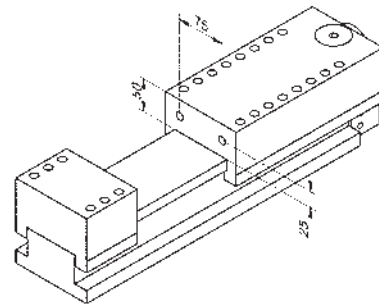
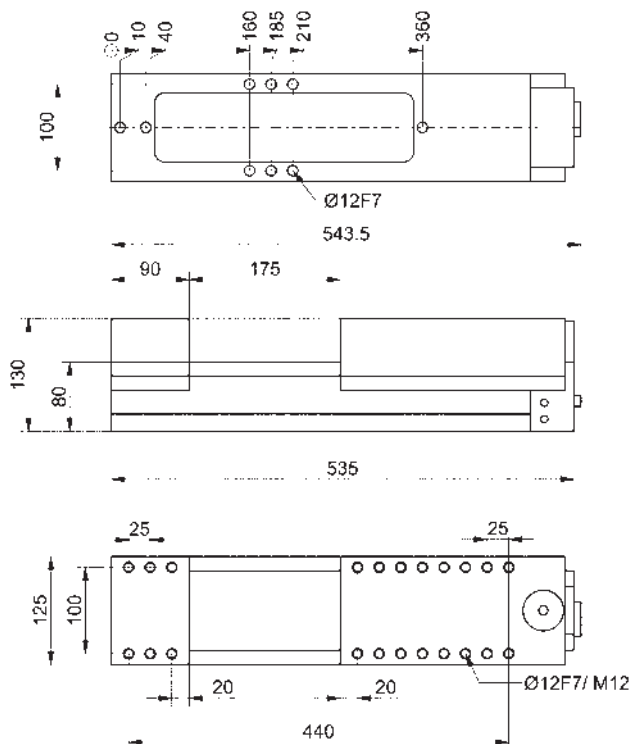
- die Festbacke
 - klar definierte Spannlinie, wenn über mehrere 125 FJ gespannt wird
- hohe Flexibilität
 - Zwischenbackenspannung
 - Aufsatzbackenspannung
 - spannen beliebiger Bauteilkonturen (weiche Rohlinge)
 - spannen auf Zug und Druck
 - Vielzahl von innovativem und durchgängigem Zubehör
 - Lochraster in Deck- und Bodenfläche
- den grossen Spannungsbereich
- automatisierbare Spannung
- stufenlose Variation der Spannkraft
- Spannkrafterhaltung bei Druckabfall
- hohe Stabilität
- die Unempfindlichkeit gegen Verschmutzung (in sich geschlossenes System)
- den minimalen Reinigungs-/ Wartungsaufwand



Technische Daten

Betriebsmedium	Druckluft
Betriebsdruck	0.5 - 6 bar
Spannkraft	2.5 - 30 kN
Spannhub	4 mm (\pm 2 mm)
Spannweite zwischen den Backen	0 - 145 mm (30 - 175 mm)
Spannweite auf den Backen	30 - 440 mm (30 - 474 mm)
Einbaulage	beliebig
Gewicht	ca. 39 kg

Abmessungen



Bestelldaten

Artikelnummer	Bezeichnung
325000	GOODJ 125 FJ

Ihr Lieferant:

Mass- und Konstruktionsänderungen vorbehalten!