

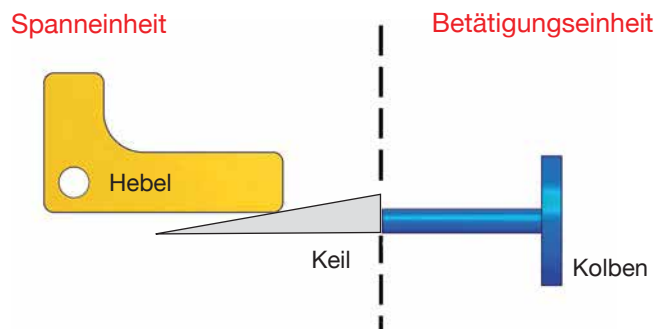
Pneumatische Spannsystem GOODJ 125 NC



**GOODJ Automation AG**
... schnell, einfach, sicher

Funktionsbeschreibung

Unsere pneumatisch-mechanischen Spannsysteme kombinieren die mechanischen Grundelemente «Keil» und «Hebel».



Durch strikte Trennung von Betätigungseinheit (pneumatisch) und Spanneinheit (mechanisch) wird verhindert, dass sich das Spannmittel bei einem allfälligen Druckabfall öffnet (Selbsthemmung).

Produktbeschreibung GOODJ 125 NC

Das Festbackenspannsystem GOODJ 125 NC erlaubt Ihnen einfache wie auch komplexe Bauteile unterschiedlichster Materialien mit angepasstem Spanndruck zu spannen. Dank seiner geringen Abmessungen und hohen Steifigkeit ist es das optimale Spannmittel für Ihre kompakten Bearbeitungszentren. Am häufigsten wird dieses auf vertikalen Bearbeitungszentren kleiner bis mittlerer Grösse und 5-Achs-Bearbeitungszentren eingesetzt. Anwendungen auf horizontalen Bearbeitungszentren sind aber ebenfalls keine Seltenheit.



Das Spannsystem GOODJ 125 NC besteht durch:

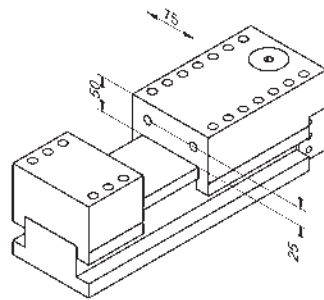
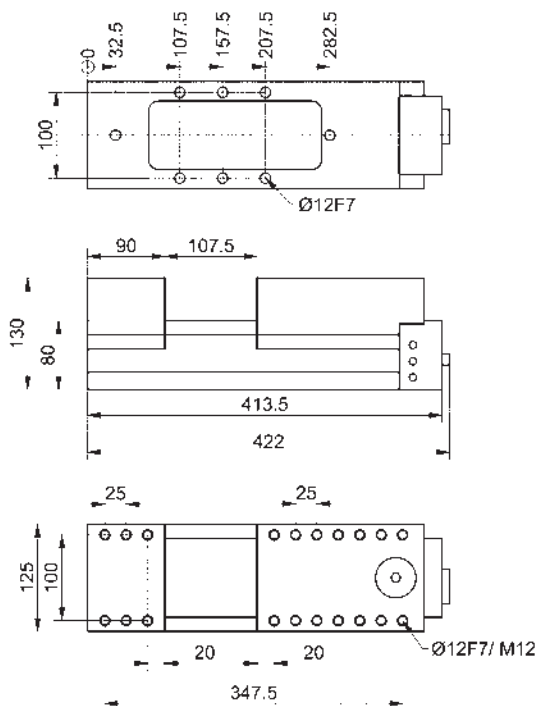
- **Kompaktheit**
 - ideal für kompakte Bearbeitungszentren
 - ideal für 5-Achs-Bearbeitung
- **die Festbacke**
 - klar definierte Spannlinie, wenn über mehrere 125 NC gespannt wird
- **hohe Flexibilität**
 - Zwischenbackenspannung
 - Aufsatzbackenspannung
 - spannen beliebiger Bauteilkonturen (weiche Rohlinge)
 - spannen auf Zug und Druck
 - Vielzahl von innovativem und durchgängigem Zubehör
 - Lochraster in Deck-/ und Bodenfläche
- **den grossen Spannungsbereich**
- **automatisierbare Spannung**
- **stufenlose Variation der Spannkraft**
- **Spannkrafterhaltung bei Druckabfall**
- **hohe Stabilität**
- **die Unempfindlichkeit gegen Verschmutzung (in sich geschlossenes System)**
- **den minimalen Reinigungs-/ Wartungsaufwand**



Technische Daten

Betriebsmedium	Druckluft
Betriebsdruck	1 - 8 bar
Spannkraft	4 - 30 kN
Spannhub	3 mm (\pm 1.5 mm)
Spannweite zwischen den Backen	0 - 77.5 mm (28 - 107.5 mm)
Spannweite auf den Backen	28 - 347.5 mm (28 - 381.5 mm)
Einbaulage	beliebig
Gewicht	ca. 26 kg

Abmessungen



Bestelldaten

Artikelnummer	Bezeichnung
525000	GOODJ 125 NC

Ihr Lieferant:

Mass- und Konstruktionsänderungen vorbehalten!